

Financiamiento de paneles solares en México

Si pagas más de MXN 1,500.00 en tu recibo de electricidad puedes ser aspirante al apoyo federal “Paneles Solares para tu casa”, en el que la SENER con el FIDE te apoya para instalar un Sistema Fotovoltaico en tu casa. Consulta las bases en su sitio oficial.

Contacto

Departamento: Ingeniería Química

Dr. Guillermo Martínez Rodríguez
MIQ. Amanda Lucero Fuentes Silva
Ramses Emmanuel Perez Guerra

Los sistemas fotovoltaicos son confiables y seguros, llegando a tener una vida útil de hasta 25 años con un correcto mantenimiento.



Universidad de Guanajuato

DCNE

Beneficios

- Energía inagotable y renovable
- Genera empleos
- Accesible
- Reduces el monto de tu recibo de electricidad
- Contribuyes al cuidado del medio ambiente, está en contra del cambio climático



Más información sobre el financiamiento

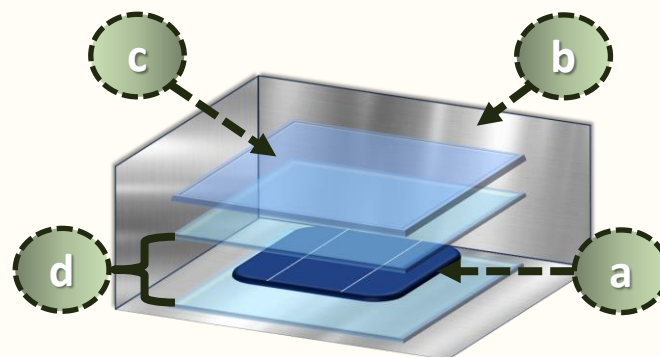
Más información sobre paneles solares



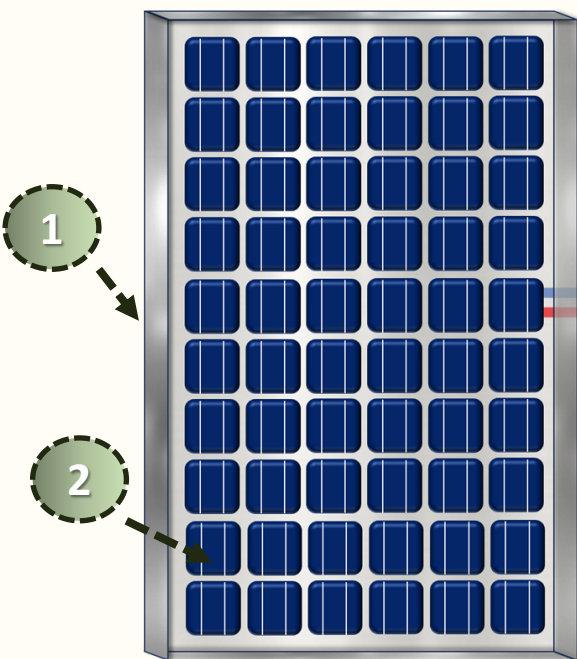
Celdas Fotovoltaicas: independiza tu energía ahorrando y protegiendo al ambiente

¿QUÉ SON?

Son equipos utilizados para convertir la energía solar en electricidad. Está integrado por múltiples celdas fotovoltaicas que transforman la radiación solar en corriente eléctrica.

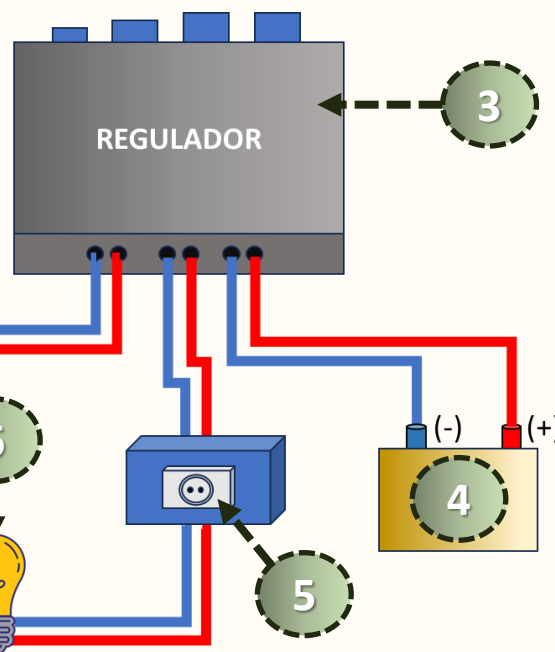


- a) Celda
- b) Marco
- c) Vidrio protector
- d) Encapsulante



SISTEMA FOTOVOLTAICO AUTÓNOMO

- 1. Soporte y marco del panel
- 2. Celda



- 3. Regulador
- 4. Batería
- 5. Inversor de corriente
- 6. Cargas domiciliarias

Recomendaciones

- Antes de adquirir algún equipo:
 - Conoce los detalles de los componentes, la planificación, diseño e instalación.
 - Además, notifica a CFE si realizarás interconexión.
 - Es importante contar con los permisos gubernamentales para la instalación (Si es que se trata de una planta de electricidad)
- Los paneles solares y los inversores adquiridos e instalados deberán tener:
 - Sello FIDE de certificación EC0586.01 en instalaciones
 - IER y UL para garantizar la eficiencia energética, la calidad y seguridad
- El mantenimiento te asegura reducir el tiempo inoperativo del sistema y aumenta el rendimiento.